

服務中心電話

台北服務：	☎ (02)25068101轉881
桃園服務：	☎ (03)3362074
新竹服務：	☎ (03)5215622
苗栗服務：	☎ 0800087089
台中服務：	☎ (04)23222676
彰化服務：	☎ 0800087089
南投服務：	☎ 0800087089
雲林服務：	☎ 0800087089
嘉義服務：	☎ (05)2353294
台南服務：	☎ (06)2618743
高雄服務：	☎ (07)2616151
屏東服務：	☎ (08)7334777
基隆服務：	☎ (02)25068101
宜蘭服務：	☎ 0800087089
花蓮服務：	☎ (03)8343118
台東服務：	☎ (089)318800
金門服務：	☎ (082)324334

豪士多股份有限公司



型號

GS20	GS20Q
GS201	GS201Q
GS206	GS203Q
GS209	GS206Q
GS239	GS209Q
	GS252Q

瓦 斯 爐
安 裝 使 用 說 明 書

注意事項

- 安裝及使用前，請先詳細閱讀本說明書。
- 安裝工作完畢後，請務必將本說明書交給客戶。

目錄

●注意事項	1
●各部名稱及附屬品	2
●安裝說明	2
●使用方法	7
●清潔與保養	12
●故障排除	12
●規格性能	15

有關事項

1. 當要聯絡服務員檢修前，請先按本說明書內之簡易故障之判斷與處理方法逐項進行檢查。
2. 如已逐項進行檢查，仍無法排除故障時，請勿自行修理；應停止使用，並立即聯絡本公司服務員前來修理。
3. 在您要求服務員前往檢修時，請先告知下列各項：
 - (1)產品名稱及型號。
 - (2)燃氣種類。
 - (3)使用故障現象。
 - (4)地址、姓名及電話。
4. 瓦斯轉換：天然瓦斯與液化瓦斯不同，所使用之器具也不同，故住所遷移，或所使用之瓦斯種類變更時，瓦斯器具須調整，另件須部份更換，才不致有危險，修改時須酌收成本費用。

※ 本公司家用液化石油氣爐具係依瓦斯壓力280mmH₂O(2.8kPa)設計燃燒，若爐具未內置穩壓器，請消費者務必依國家標準規定使用國家檢驗合格的R280mm/H₂O，Q：2kg/Hr以上流量之瓦斯壓力調整器，切勿自行更換未經檢驗合格之不同瓦斯壓力調整器，若因此衍生的產品故障或事故，經鑑定確認公會不受予理賠。

產地：鴻錦企業有限公司

台中市東勢區興隆里東蘭路99-11號

規格性能

名稱	檯面爐	
型號	GS203QP	GS203QN
適用燃氣種類	液化石油氣 『LPG用』	天燃氣 『NG1用』
總燃氣消耗量	8.0kW	9.0kW
左、右爐頭 燃氣消耗量	左 4.0kW	4.5kW
	右 4.0kW	4.5kW
水柱壓力	2800pa(280mmH ₂ O)	1500pa(150mmH ₂ O)
外型尺寸	700×400×140mm	
接頭口徑	ø9.5mm(瓦斯專用橡皮管)	
熱效率	43%	

名稱	瓦斯爐	
型號	GS239P	GS239N
適用燃氣種類	液化石油氣 『LPG用』	天燃氣 『NG1用』
總燃氣消耗量	11kW	11kW
左、右爐頭 燃氣消耗量	左 5.5kW	5.5kW
	右 5.5kW	5.5kW
水柱壓力	2800pa(280mmH ₂ O)	1500pa(150mmH ₂ O)
外型尺寸	700×420×170mm	
接頭口徑	ø9.5mm(瓦斯專用橡皮管)	
熱效率	49%	

注意事項

拜託施工人員



請注意

為安全、正確的安裝及使用本器具，請詳讀本安裝使用說明書後，依指定工程施工。

- 請注意因沒有依說明書內之安裝條件安裝，而造成的故障及損傷，雖在保證期間內，也不負保證責任。
- 請於保證書中填入必要事項，並在安裝完成後交付給客戶。

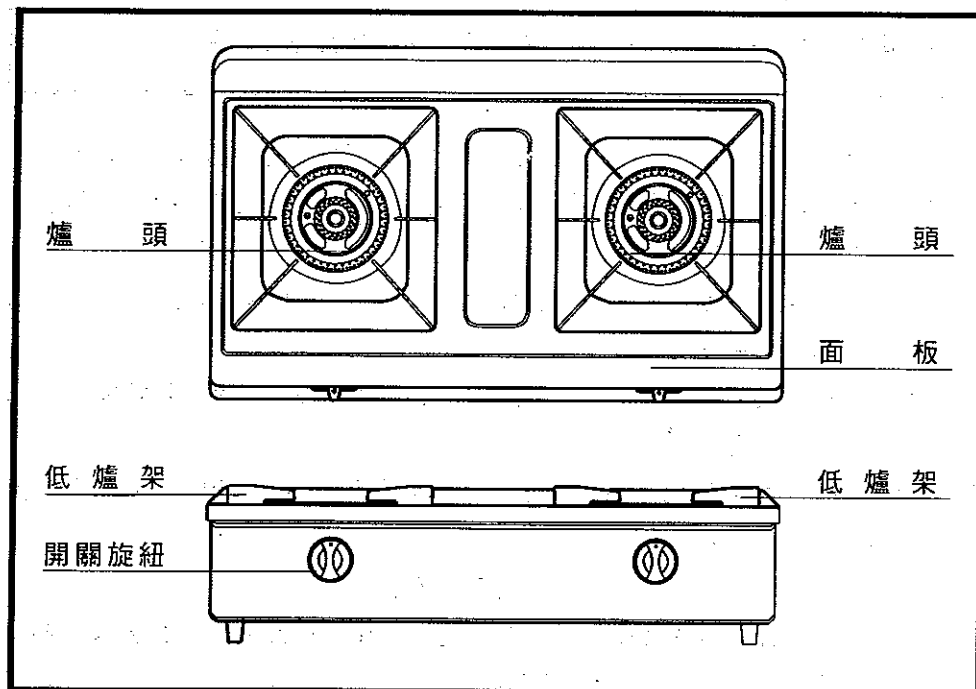
1. 除貼在瓦斯器具側邊之規格名牌所指示之瓦斯氣體外，勿使用其它瓦斯氣體。
2. 瓦斯器具只能用來煮食調理食物，不可作為其他用途；不當使用會有過熱及不正常燃燒，使器具燒毀損壞及火災等危險。
3. 不是本公司器具用之零件，絕不能代替使用，如市售品爐架及鋁箔製之湯皿...等切勿使用，以免會有危險。
4. 使用中或使用後，爐頭、爐架、面板...等器具尚有高溫，手不可觸摸；擦拭時，手須特別注意防止燙傷。
5. 瓦斯爐上不可使用不良的補助用具如大的鐵板覆蓋在爐上使用，以防器具燒毀損壞及火災...等危險。
6. 使用中切勿讓小孩在此玩耍，以避免危險發生。
7. 橡皮管要用瓦斯專用橡皮管，絕對禁止使用一般塑膠管，因沒有彈性又不耐熱，受熱會熔化，會有危險；橡皮管應隨時檢查更換，若老化或發覺管壁裂開或管固定有鬆弛，應儘速更換。
8. 使用後或外出就寢時，須確認瓦斯爐及瓦斯來源開關是否確實“關閉”。
9. 萬一瓦斯洩漏，切勿打開抽風機或其他電器開關，因火花或火源會引起瓦斯爆炸事故；一旦發覺瓦斯洩漏，應馬上停止使用，並速將瓦斯關閉，及窗戶打開，讓瓦斯流通出外面，並儘速通知服務中心來檢修。

各部名稱及附屬品

附屬配件

零件名稱	數量
爐架	2
安裝使用說明書	1

各部名稱



規格性能

名稱	瓦斯爐			
型號	GS20P GS201P GS206P GS209P	GS20QP GS201QP GS206QP GS209QP	GS20N GS201N GS206N GS209N	GS20QN GS201QN GS206QN GS209QN
適用燃氣種類	液化石油氣 「LPG用」		天然氣 「NG1用」	
總燃氣消耗量	8.3kW		9.6 kW	
左、右爐頭 燃氣消耗量	左	4.15kW	左	4.8 kW
	右	4.15kW	右	4.8 kW
水柱壓力	2800pa(280mmH ₂ O)		1500pa(150mmH ₂ O)	
外型尺寸	700×380×170 mm			
接頭口徑	φ 9.5mm(瓦斯專用橡皮管)			
熱效率	43%以上			

名稱	瓦斯爐			
型號	GS252Q P	GS252Q N		
適用燃氣種類	液化石油氣 「LPG用」	天然氣 「NG1用」		
總燃氣消耗量	8.3kW	9.6 kW		
左、右爐頭 燃氣消耗量	左	4.15kW	左	4.8 kW
	右	4.15kW	右	4.8 kW
水柱壓力	2800pa(280mmH ₂ O)		1500pa(150mmH ₂ O)	
外型尺寸	700×380×198 mm			
接頭口徑	φ 9.5mm(瓦斯專用橡皮管)			
熱效率	43%以上			

安裝說明

安裝前的準備

1. 將爐頭魔術繩拆除。
2. 將高、低爐架確實置入面板凹槽方孔內，放置鍋具時不易傾斜。



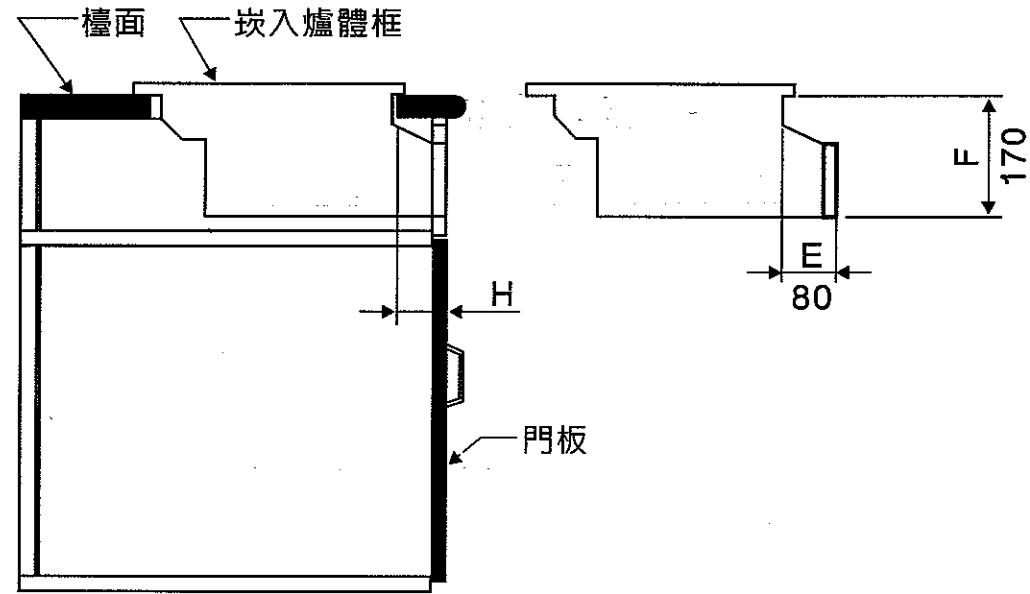
故障排除

現象		點火不著或點火困難	引火不熄	著火困難	爆發式的著火	橘黃色的火焰	火焰不安定	不正常的聲音	使用中熄火或容易熄火	點火押轉開關旋鈕，手離熄火	處理方法
原因											
瓦斯來源忘記開或打開不夠		●		●	●	●					先關閉爐具開關，再將瓦斯來源開關全開
液化瓦斯快用畢時		●		●						●	重新更換瓦斯筒
橡皮管內存有空氣		●									重新操作點火之動作直到瓦斯出來
瓦斯壓力不適當	太低	●		●	●	●	●	●			調整瓦斯壓力，與其他瓦斯器具相同
	太高	●				●	●	●			
橡皮管彎折		●		●	●	●	●	●			將彎曲部份伸直
點火處之電極污穢		●		●							將污穢物以乾布擦拭
火焰孔或空氣孔堵塞		●		●	●	●	●	●	●	●	以尖細之物將損害之穢物消除(或水滴附著)
爐頭與爐座裝置不正確				●	●	●	●	●	●	●	正確的裝置
點火操作不正確		●									正確的操作
空氣調節不正確				●	●	●	●	●			正確的調整空氣量
爐具開關旋鈕卡住			●								檢查、調整
點火高壓線未接好		●									將高壓線正確的接在電極上
點火裝置故障		●									檢查、修理或換新
爐具規格名牌與瓦斯不一致		●		●	●	●	●	●			檢查、修正
點火操作不適當		●								●	參照“使用方法(點火)”或再點火將押開關旋鈕的時間拉長
安全裝置作動									●	●	參照“簡易故障之判斷與處理方法”
安全裝置故障									●	●	檢查、修理或換新
點火裝置接線接續不良		●									檢查、修理或換新

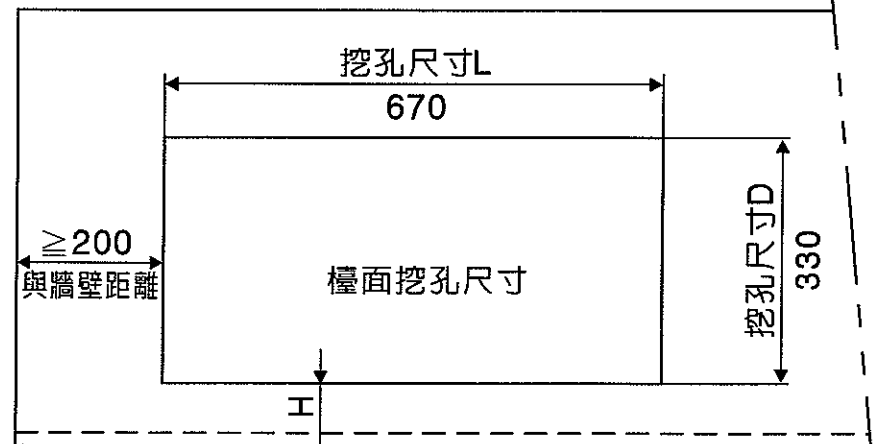
●以上各項如都正常，但故障仍無法排除，請速聯絡本公司各地分公司、營業所或服務中心，為您作最週到親切之服務。

安裝說明

嵌入爐安裝檯面挖孔尺寸說明圖



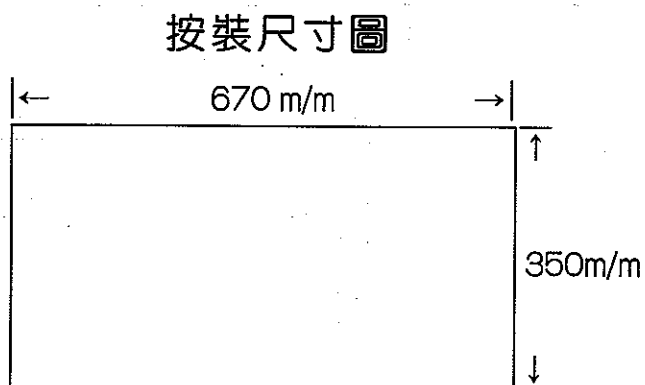
單位:mm



↑孔與門板面之距離(依照嵌爐體框尺寸E)
孔與檯面前緣距離,依廚櫃組裝狀況不同,會有變化。

安裝說明

檯面爐安裝挖孔尺寸圖



故障排除

4. 爲了使產品之品質更安全，建議每年固定 1~2 次檢修。

檢查項目

1. 橡皮管與爐具裝接之處是否在紅線位置，是否鬆動而漏氣。
2. 橡皮管是否燒壞、腐蝕、老化，致使瓦斯外漏。
3. 爐頭與爐座之間隙，爐架是否正確放置。
4. 爐頭與爐座之間隙，是否被油和穢物堵塞。
5. 爐具附近是否有易燃物(如油、紙、布、木等等)。
6. 熱電偶之尖端是否被穢物覆蓋。
7. 點火之電極之尖端有無異物附著。

關於爐頭之安全裝置及動作時之處理方法

1. 使用中如爐火意外熄滅時，爐頭之安全裝置將會自動關閉氣體通路以防止漏氣。
2. 如在爐頭、安全裝置的熱電偶附著水滴與溢出之湯水時，會發現難於點火或熄火現象；此時請將鍋底之水滴擦乾後再放在爐架上。(也請注意湯水之溢出)。
3. 火焰熱電偶部份請不要用硬質物品碰傷，否則會成爲故障之原因，會影響點火及產生危險。
4. 火焰熱電偶部份其安裝位置變動時，會影響點火。
5. 使用中熄火時：雖安全裝置動作，即自動關閉瓦斯，但要完全關閉，仍需要少許時間；所以如發現熄火時，請立即將開關旋鈕轉回“關”的位置，予以熄火。
6. 再點火時：請稍微等待周圍之未燃瓦斯消失後，再依照“使用方法”點火之操作順序予以點火。
7. 此安全位置只能防止因水或風等意外而使爐火熄滅所產生之漏氣事故，不能防止其它原因所產生之漏氣事故，請小心使用瓦斯爐具，切勿過於依賴安全裝置。

清潔與保養

保養

1. 爐具面板表面保養：以乾布擦拭，污穢時，以中性洗潔劑擦拭後，再以乾布擦拭。清理時，請勿用尼龍刷、金屬刷、金屬刮刀....等硬質清潔工具，以免造成表面處理脫落。
2. 爐頭保養：為使爐具保持正常使用與良好燃燒狀態，請取出爐頭以銅刷清除爐頭齒間穢物切勿用水洗。
3. 爐頭安全裝置：火焰之熱電偶之尖端，請不要用硬質刷子去刷，否則會成為故障之原因，如有湯水溢出時，請養成馬上擦拭之習慣，否則性能會無法充份發揮，並縮短壽命。
4. 如爐頭、堵塞嚴重或損害時，應更換之，其它如爐架....等部品有損害時也須一同更換，可連絡服務中心服務之。
5. 點火電極：水或異物....等會影響正常之火花放電，應用乾布擦拭乾淨。
6. 塑膠製品或烤漆印刷....等表面不宜用強力洗潔劑及去漬油....等清洗，以免造成字體模糊或烤漆褪色。
7. 保養後如有拆卸須正確的組回！

長期不使用場合

1. 各部品之污穢應去除，並用塑膠帶裝好防止灰塵、異物進入。
2. 再用箱子裝好，保存於濕氣及灰塵較少場所。
3. 請特別注意瓦斯通路如橡皮管接頭入口處應套環套住，以防異物堵塞孔內。

故障排除

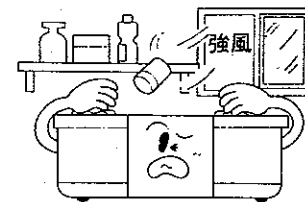
點檢時注意事項

1. 點檢前應確認瓦斯來源開關已關閉，爐具已冷卻。
2. 以下所記之檢查項目以外之檢查，請連絡服務中心，特別是安全裝置及瓦斯通路部份，絕對不能分解、拆卸。
3. 點檢如有故障異常時，切勿使用，請連絡服務中心派員來修理。

安裝說明

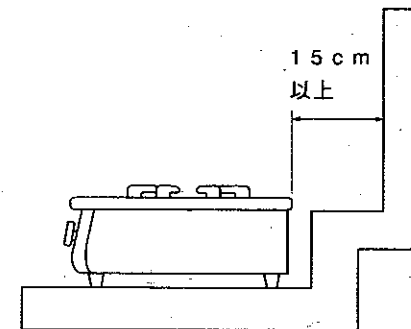
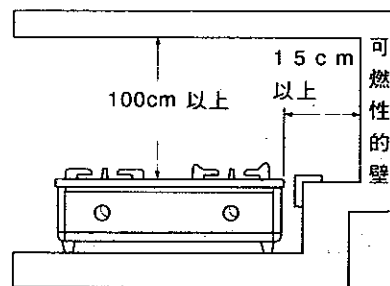
安裝場所

1. 無強風直接吹入的場所。
2. 須堅固平穩的場所。
3. 無從架子上等，有落下物掉下之危險場所。

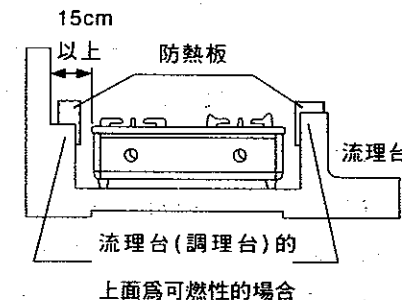
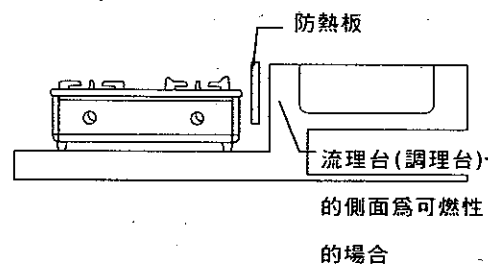


周圍防火措施

1. 安裝位置的周圍為可燃性，如木製的牆壁....之場所：
器具的側面與背面要距離木製的牆壁等可燃物至少 15 cm 以上(不銹鋼等....同)，再者器具的上方之天花板、吊架....等可燃性的部份至少距離 100cm 以上。

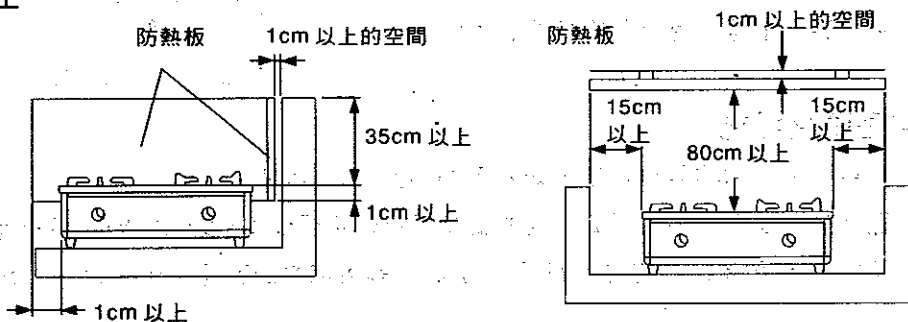


2. 可燃性的壁至少距離 15cm 以上(天花板面 100cm 以上)但器具不能安裝之場合：
請用防熱板(如上圖所示)，且調理台或流理台之側面(可燃性)高於器具之面板時，須用防熱板保護之。



安裝說明

3. 調理台或流理台的上面，有可燃性及側面和器具之面板大致等高的場所：
調理台或流理台的上面同樣要用防熱板保護，但要距離可燃性的壁要 15cm 以上。

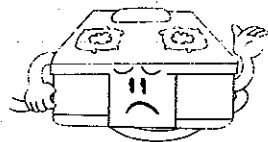


使用瓦斯注意事項

- 規格型號與瓦斯氣體之對應：
GS □□□ P 液化石油氣『LPG 用』(即桶裝之液化瓦斯)
GS □□□ N 天然氣『NG1 用』(即配管之天然瓦斯)
GS □□□ LNG 液化天然氣『NG2 用』(即進口天然瓦斯)
例：GS206P 即應使用“液化石油氣『LPG 用』”(桶裝之液化瓦斯)。
- 除貼在器具側邊之規格名牌所指示之瓦斯氣體外，勿使用其它瓦斯氣體。
- 如係液化瓦斯請用一般家庭用低壓調整器，液化瓦斯標準壓力為 2800pa，天然瓦斯為 1500pa，進口天然瓦斯為 1500pa。
- 請不要任意調高瓦斯壓力，壓力太高會產生“浮火”。
- 瓦斯桶絕對不能倒放使用，或置於高溫處或陽光直接照射處。
- 使用瓦斯不同，所使用之另件也不同；故使用之瓦斯種類變更時，瓦斯器具須調整，另件須部份更換，才不致有不正常之燃燒，而發生危險。

安裝的方法

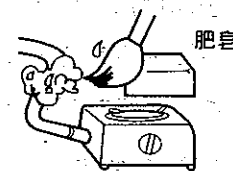
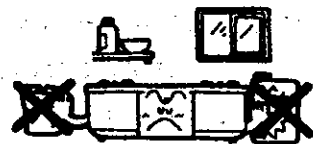
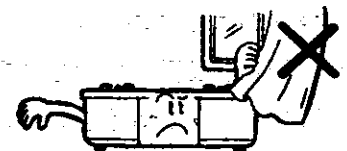
- 橡皮管須用瓦斯專用橡皮管。
- 橡皮管安裝時，橡皮管不要有接觸到器具本體或從器具底部穿過，以免高溫熔化產生危險。



使用方法

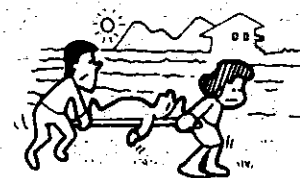
火災預防

- 使用中切勿遠離(或外出)使用場所，特別是在油炸食物時會有危險；如有電話或訪客，離開時請務必熄火。
- 窗簾布或易引火燃燒的物品，使用時不可靠近。
- 器具的上面或周圍勿放置易燃品如油布、紙...等。
- 檢查瓦斯是否漏氣，應用肥皂水泡，切勿用火去試。



異常緊急處理

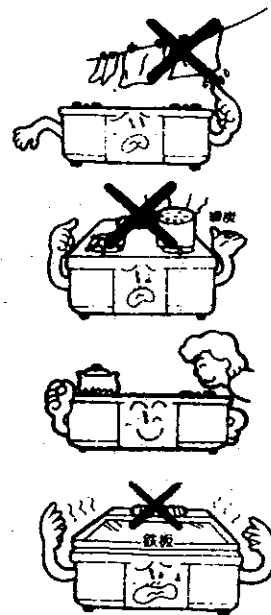
- 使用中要留意瓦斯是否正常，如懷疑不正常，切勿再使用，應熄火關閉瓦斯爐開關，並關閉瓦斯來源開關，並通知服務中心檢修。
- 發現有一氧化碳中毒，應關閉瓦斯開關，打開門窗，搬離患者至空氣新鮮處後，儘速送醫急救。
- 若發現瓦斯洩漏應停止使用，關閉瓦斯開關，打開門窗，使空氣流通，切勿啟動任何電氣開關及使用火種，以免火花引爆瓦斯，並速通知服務中心檢修。



使用方法

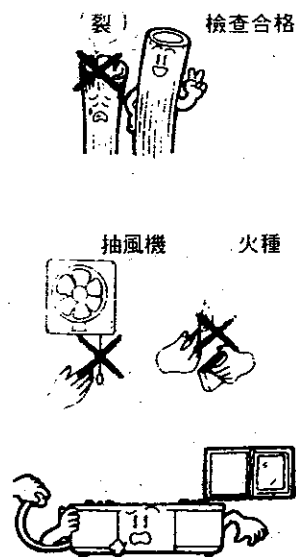
用途上的注意事項

1. 瓦斯器具只用來煮食調理食物，不可作為其他用途，會有過熱不正常燃燒，會使器具燒毀損壞及火災等危險。
2. 不是本公司器具用之零件，絕不能代替使用，如市售品爐架及鋁箔製之湯皿....等切勿使用，以免會有危險。
3. 使用中或使用後，爐頭、爐架、面板....等尚有高溫，手不可去觸摸，以防燙傷；擦拭時，手須特別注意防止燙傷。
4. 不可使用不良的補助用具如大的鐵板覆蓋在爐上使用，以防器具燒損及火災....等危險。
5. 使用中勿讓小孩在此玩耍，以避免危險發生



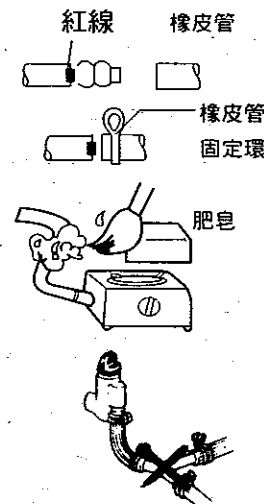
瓦斯事故防止

1. 橡皮管應隨時檢查更換，若老化或發覺管壁裂開或橡皮管固定環定有鬆弛，應儘速更換
2. 橡皮管要用瓦斯專用橡皮管，絕對禁止使用一般塑膠管，因沒有彈性又不耐熱，受熱會熔化，會有危險
3. 使用中須隨時注意及確認火焰燃燒是否正常。
4. 萬一瓦斯洩漏，切勿打開抽風機或其他電器開關，因火花或火源會引起瓦斯爆炸事故。
5. 使用後、就寢或外出時，須確認瓦斯爐及瓦斯來源開關是否確實“關閉”。
6. 一旦發覺瓦斯洩漏，應馬上停止使用，並速將瓦斯關閉，及窗戶打開，讓瓦斯流通出外面，並僅速通知服務中心來檢修。



安裝說明

3. 橡皮管安裝時不可折彎，長度要適當(2M 以下)。
4. 將橡皮管固定環套在橡皮管，連接於瓦斯器具正後下方的橡皮管接頭處，直至“紅色”記號為止，後用固定環確實固定。
5. 試漏→使用中性稀薄清潔液(肥皂水)塗佈在接頭處，打開瓦斯如有氣泡產生表示有漏、不可用火種來試漏氣。
6. 一個瓦斯筒(調整器)勿使用 2 個以上之瓦斯器具(瓦斯接續禁止用三通之類再分出)。



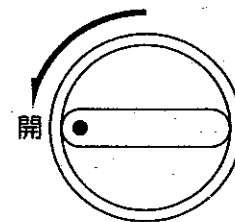
使用方法

使用前的準備

1. 瓦斯源頭的開關要打開時，須先確認瓦斯器具之開關是在“關”的狀態。
2. 請注意萬一瓦斯器具在“開”的狀態，雖然已打開瓦斯源頭開關，但也不要立即點火操作。
3. 器具的周圍，請不要放置如紙、布、油....等易燃品。
4. 瓦斯橡皮管不能與器具有本體接觸，或在有加熱之位置處。
5. 暖爐(附送風機)使用時，溫風、排氣口，不能直接吹到的地方。

點火的操作

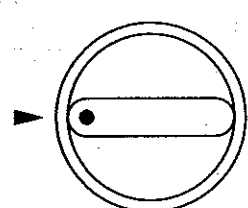
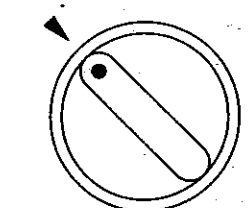
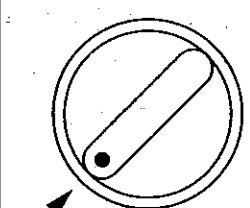
1. 押下開關旋鈕後，向左(逆時針)方向旋轉至“箭頭”指示位置。
2. 隨著“卡擦”的聲響，火花將爐頭點燃，在確認爐頭點著後約數秒鐘(即安全裝置作用後)才可鬆手，如果中途放開手的話，可能點不著。



使用方法

3. 手離(如開關旋鈕放手時)會熄火，即開關旋鈕旋轉保持時間不足，請重覆同樣動作，將開關旋鈕旋轉時間拉長。

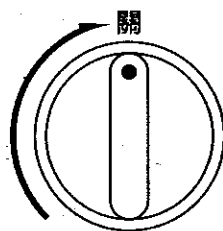
火力調節的操作

火力	大火	中火	小火
開關旋鈕對準位置			

1. 火力調節，旋轉開關旋鈕時，須慢慢操作之。
2. 火力調節至第3段時(火力小火)開關務必開至定位。
3. 火力在子火全開及半開時火力較弱，須特別注意火焰有無被吹熄。

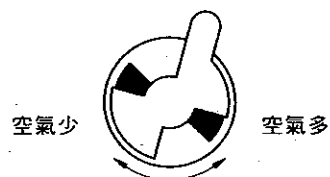
熄火的操作

1. 使用後將開關旋鈕向右轉至“關”的位置，火焰即熄滅。
2. “關”的位置須確認，否則會有漏氣危險。
3. 熄火後，手不要立即去觸摸器具如爐架、面板、爐頭以免被燙傷。
4. 爐頭熄火時，會稍有熄火聲音。
5. 不使用瓦斯器具時，須將瓦斯來源開關“關閉”預防瓦斯漏氣和火災。



空氣調節

1. 調整空氣調節片，做適當之空氣調節，使瓦斯能完全燃燒，提高效率。



使用方法

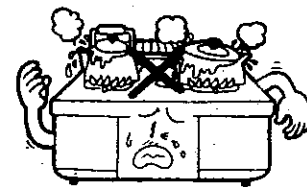
2. 請比較火焰之燃燒作適當之空氣調節。



3. 藍色火燄表示空氣適當瓦斯完全燃燒，完全無臭味。
4. 紅色火燄表示瓦斯燃燒不完全，浪費瓦斯且有臭味不安全。

使用注意事項

1. 點火時，爐頭之火焰須全部著火，須確認之(點火時先將鍋子置於爐架上再點火操作之)；隨時注意火焰的燃燒狀態，有無不正常現象。
2. 煮湯沸騰滾開時，湯溢出會使火焰熄滅，也會使器具提早損壞須注意。(湯水滾開時如須再煮，火力須調至適當程度)。
3. 鍋清洗後底部之水滴，須擦乾後再置於爐架上，否則過多之水滴會堵塞爐頭之焰孔，會影響點火(湯水滾開溢出時同)。
4. 熱電偶之安全裝置使用時須注意不要碰傷。



通風注意事項

1. 使用的同時，應打開抽風機...等通風裝置，使空氣流通。
2. 長時間使用瓦斯爐，屋內務必保持空氣流通，(使用瓦斯爐若將門窗緊閉，長時間下來會使空氣中的氧氣逐漸減少，產生不完全燃燒，造成中毒現象)。

